

CONCOURS EXTERNE, INTERNE, 3^{ème} CONCOURS

**ADJOINT TECHNIQUE PRINCIPAL TERRITORIAL
DE 2^{ème} CLASSE**

SESSION 2018

SERIE DE QUESTIONS, TABLEAUX, GRAPHIQUES

ÉPREUVE D'ADMISSIBILITÉ :

Vérification au moyen d'une série de questions à réponses courtes ou de tableaux ou graphiques à constituer ou compléter, des connaissances théoriques de base du candidat dans la spécialité au titre de laquelle il concourt.

Durée : 1 heure

Coefficient : 2

SPÉCIALITÉ : ENVIRONNEMENT, HYGIENE

A LIRE ATTENTIVEMENT AVANT DE TRAITER LE SUJET :

- Vous ne devez faire apparaître aucun signe distinctif dans votre copie, ni votre nom ou un nom fictif, ni initiales, ni votre numéro de convocation, ni le nom de votre collectivité employeur, de la commune où vous résidez ou du lieu de la salle d'examen où vous composez, ni nom de collectivité fictif non indiqué dans le sujet, ni signature ou paraphe.
- Sauf consignes particulières figurant dans le sujet, vous devez impérativement utiliser une seule et même couleur non effaçable pour écrire et/ou souligner. Seule l'encre noire ou l'encre bleue est autorisée. L'utilisation de plus d'une couleur, d'une couleur non autorisée, d'un surligneur pourra être considérée comme un signe distinctif.
- L'utilisation d'une calculatrice de fonctionnement autonome et sans imprimante est autorisée.
- Le non-respect des règles ci-dessus peut entraîner l'annulation de la copie par le jury.
- Les feuilles de brouillon ne seront en aucun cas prises en compte.

Ce sujet comprend 4 pages.

**Il appartient au candidat de vérifier que le document comprend
le nombre de pages indiqué.**

S'il est incomplet, en avertir le surveillant.

- Le candidat s'il traite les questions dans un ordre différent prendra le soin de préciser le numéro de la question avant d'y répondre.
- Des réponses rédigées sont attendues et peuvent être accompagnées si besoin de tableaux, graphiques, schémas ...
- Seuls les documents comportant la mention :
« DOCUMENT A COMPLETER ET A JOINDRE A VOTRE COPIE DE CONCOURS ».
seront ramassés et agrafés à votre copie de concours.
Vous ne devez faire apparaître aucun signe distinctif sur ce document (Nom, N°, etc.).

Question 1 Vous devez réaliser le décapage et la pose d'émulsion sur un sol ancien.
Citez au moins 4 objectifs de cette technique.
(1 point)

Question 2 Indiquez les noms des matériels d'entretien ci-dessous.
(A reporter sur votre copie en reprenant le chiffre et la lettre).



Question 3 Dans le cadre de l'entretien d'un réfectoire de restauration collective, énumérez au moins 4 risques liés au nettoyage d'une surface carrelée, ainsi que leurs mesures de prévention.
(2 points)

Question 4 Citez le nom des deux techniques d'essuyage d'une vitre.
(1 point)

Question 5 Le bon étiquetage d'un produit d'entretien chimique et dangereux est indispensable à la sécurité du personnel.

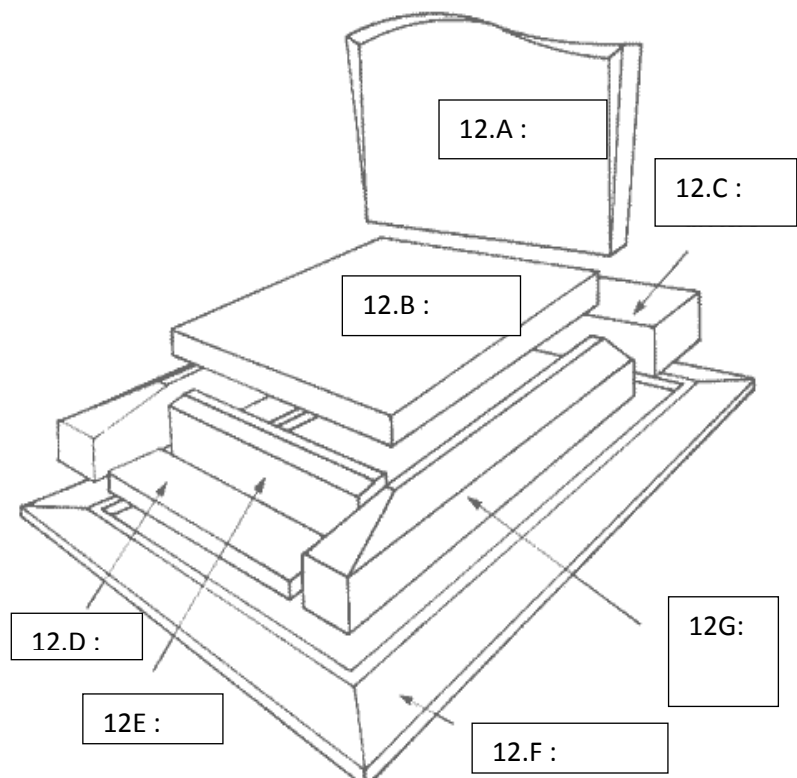
Citez au moins 4 informations devant obligatoirement apparaître sur cet étiquetage ?
(1 point)

Question 6 Donnez le nom du label environnemental ci-dessous, ainsi que sa signification :



(1 point)

- Question 7** Dans votre commune, une remise permettant le stockage de produits phytosanitaires s'est effondrée. En tant qu'agent de cette collectivité, vous êtes en charge de l'évacuation et de la gestion de l'ensemble des déchets.
- Citez les 3 classes de déchets rencontrés (les réponses par acronymes uniquement ne seront pas prises en compte).
(2 points)
- Question 8** Qu'est-ce que le lombricompostage ?
(1 point)
- Question 9** Dans l'objectif du « zéro phyto », quelles sont les 3 solutions alternatives sans pesticide qui peuvent être mises en place ?
(1 point)
- Question 10** Dans le secteur d'activité de la collecte des déchets,
- 10.A Qu'est-ce qu'une colonne enterrée ? (1 point)
10.B Expliquez son principe de fonctionnement. (1 point)
- Question 11** Citez les deux mesures de sécurité à appliquer lors de l'utilisation de produits acides par le personnel des piscines.
(1 point)
- Question 12** Nommez, en reportant sur votre copie, les différents éléments composant ce monument funéraire.
(A reporter sur votre copie en reprenant le chiffre et la lettre).
(2 points)



- Question 13** Lors de l'entretien d'une piscine, en l'absence d'un réseau séparatif, quelle opération doit être réalisée avant de rejeter les eaux de lavage vers le réseau collectif d'assainissement ?
(1 point)
- Question 14** Le Code Général des Collectivités Territoriales impose que la liste des entreprises locales de pompes funèbres habilitées dans le département soit mise à disposition des familles. Où peut-on la trouver ?
(1 point)
- Question 15** Quelle est la différence : (1 point)
15.A entre une chambre mortuaire (définition)
et
15.B une chambre funéraire (définition) ?

Documents reproduits avec l'autorisation du C.F.C.

Certains documents peuvent comporter des renvois à des notes ou à des documents non fournis car non indispensables à la compréhension du sujet.